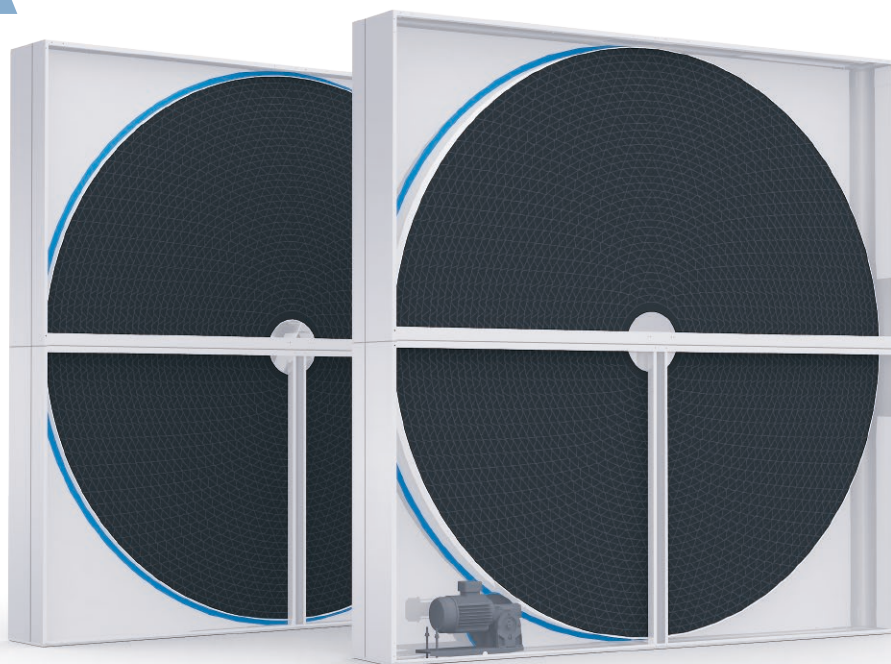


Neu RRA

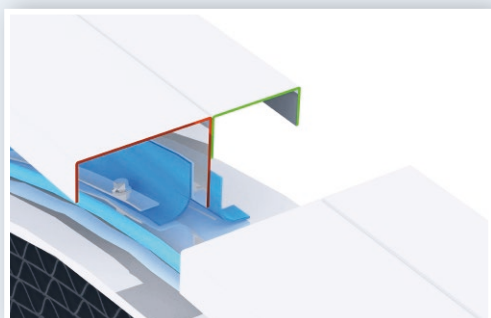
- **Druckunabhängig wirkende Kontaktdichtung**
- **Mittendichtung dauerhaft druck- und formstabil, ohne Dichtspalt**
- **Kompaktes Gehäuse für größere Raddurchmesser**
- **Wartungsarmer Reibrad-Antrieb**



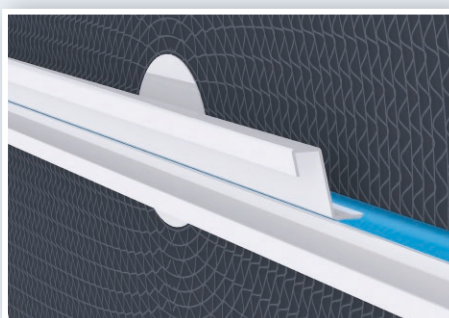
Das neue Klingenburg Gehäuse mit Twin-Kontakt Dichtungskonzept und reduzierter Leckage

Mit rotierenden Dichtungen, die gegen das jeweilige Druckgefälle im Klimagerät arbeiten und einer Luftstromtrennung, die praktisch ohne Dichtspalt auskommt, setzt der RRA hinsichtlich Dichtigkeit neue Maßstäbe in der Klingenburg Rotorfamilie.

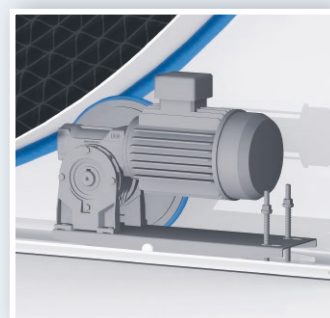
Mit geringen Abständen zwischen rotierender Speichermasse und Gehäuse erlaubt die neue Konfiguration größere Raddurchmesser als bisher – mehr Leistung bei geringerem Druckverlust! Erhältlich in ungeteilter Ausführung bis Gehäusebaugröße 2500 mm.



Höchste Dichtigkeit durch neue, innovative Konstruktion mit Twin-Kontakt-Dichtungen



Mittendichtung dauerhaft druck- und formstabil, ohne Dichtspalt



Wartungsarmer Reibantrieb